

Betreft: Actuele inzichten NEN 2443
Opgesteld door: Michel Houtkamp
Datum: 18 april 2024

Notitie

1. Inleiding

De NEN 2443 "Parkeren en stallen van personenauto's op terreinen en in garages" uit 2013 geeft een goede basis voor het ontwerpen van parkeervoorzieningen. Toch komen tijdens het gebruik van de NEN 2443 verschillende onvolkomenheden naar boven. Bij het ontwerpen of toetsen van parkeervoorzieningen leiden deze regelmatig tot misverstanden en discussies. Dit kan vervolgens leiden tot minder parkeerqualiteit dan waar de NEN 2443 voor staat.

In deze notitie benoemen wij alle misvattingen en/of tekortkomingen met betrekking tot het ruimtelijke ontwerp van parkeervoorzieningen. Ook geven we bij deze onderdelen aanvullingen ter verduidelijking en verbetering. Deze notitie kan daarmee als aanvulling dienen op de huidige NEN 2443. Hiermee kunnen misverstanden voorkomen worden en wordt de uiteindelijke bruikbaarheid van parkeervoorzieningen verbeterd.

2. Status en juiste toepassing van de NEN 2443

2.1 Status

De NEN 2443 heeft geen wettelijke status en moet gezien worden als een norm die door een opdrachtgever wordt vereist. Dit betekent dat alleen wanneer de plaatselijke overheid of de opdrachtgever van een ontwikkeling expliciet in parkeerbeleid of contractstukken eist dat aan de NEN 2443 moet worden voldaan, dit officiële status verleend aan de NEN 2443.

Dit gezegd hebbende kent de NEN 2443 in Nederland wel een onofficiële status wanneer het op vraagstukken rondom de kwaliteit van parkeervoorzieningen aankomt. Het is de enige publicatie die richtlijnen stelt voor de inrichting van dergelijke voorzieningen en zal dan ook bij een juridisch geschil aangedragen worden om uitsluitsel te geven.

2.2 Toepassing

De NEN 2443 is een generieke norm, geen programma van eisen. Wanneer niet aan één van de eisen kan worden voldaan, moet in overleg met het bevoegd gezag worden bepaald of er mogelijkheden zijn om van de eis af te wijken zonder dat dit de bruikbaarheid van de garage als geheel belemmert.

3. Definitie parkeervoorziening

In de definitielijst van de NEN 2443 wordt geen duidelijkheid gegeven over wat een parkeervoorziening precies is en waar deze aan moet voldoen om een basis functionaliteit te waarborgen.

SPARK

Aanvulling

Parkeervoorziening: ruimte of gebouw verbonden met de openbare weg, bestemd voor het parkeren of stallen van auto's.

4. Normtekst en Toelichting

De NEN 2443 bestaat uit twee verschillende onderdelen, de “Normtekst” en de “Toelichting”. Zoals de namen al doen vermoeden geeft de Normtekst een beknopte samenvatting van de vereiste normen en wordt in de Toelichting uitleg gegeven over de wijze van interpreteren en toepassen van deze normen. Omdat deze van elkaar zijn onderscheiden is de discussie ontstaan of onderdelen die wel in de Toelichting worden benoemd ook als norm moeten worden gezien of dat hier alleen strikt naar de Normtekst gekeken moet worden.

Een voorbeeld hiervan is het in de Toelichting opgenomen “Figuur 36”. Hierin worden de verschillende hellingspercentages per type garage afgezet tegen de lengte van de hellingbaan. In de Normtekst zijn alleen de maximaal toegestane hellingspercentages opgenomen. De vraag welke van de twee leidend moet zijn, is uiteindelijk door de rechter beslecht. Deze heeft de uitspraak gedaan dat alleen de Normtekst als eis opgevat moet worden.

Dit is niet in lijn met de uitgangsgedachten van de NEN 2443, omdat de Toelichting vaak aanvullend is op de Normtekst. Hierdoor gaat een deel van de richtlijnen verloren.

Aanvulling

Normteksten en Toelichtingen vormen één geheel. Alle Toelichtingen dienen een goed gebruik van de NEN 2443, en zijn onlosmakelijk met de Normteksten verbonden. Dit betekent dat de Toelichting ook als eis moet worden beschouwd, tenzij uitdrukkelijk is vermeld dat een onderdeel een advies betreft of informatief is.

5. Typologie

5.1 Onderscheid parkeerterrein en garage

De NEN 2443 onderscheidt verschillende typen parkeervoorzieningen. In de Normtekst staat dat deze typen alleen van toepassing zijn bij garages. De reden hiervoor is onduidelijk en in de praktijk wordt ook bij parkeerterreinen onderscheid gemaakt tussen de verschillende typen parkeervoorzieningen.

Aanvulling

Waar de verschillen in eisen tussen de drie typologieën relevant zijn voor parkeerterreinen moeten deze ook als richtlijn worden opgevat.

5.2 Stallingsgarages

De NEN 2443 stelt dat een stallingsgarage maximaal 80 parkeerplaatsen groot mag zijn. Deze regel leidt regelmatig tot verwarring en onbegrip. Naar ons idee moet er gekeken worden naar het soort gebruik en is de omvang minder relevant. Een garage met een capaciteit van 80 parkeerplekken functioneert niet significant anders wanneer hier 10 parkeerplaatsen meer worden ingepast. Het belangrijkste verschil is de doelgroep die hier gaat parkeren. Wij stellen dat capaciteit gerelateerde eisen hier in de specifieke eis onderscheid voor maken.

SPARK

Aanvulling

Voor stallingsgarages geldt geen maximum aantal parkeerplaatsen. Het soort gebruiker staat centraal en moet uitsluitend uit vaste parkeerders met toegekende parkeerplaatsen bestaan.

6. Bereikbaarheid en toegankelijkheid

6.1 In- en uitritten (verwerkingscapaciteit)

Bij het berekenen van de verwerkingscapaciteit van de in- en uitritten is het in de huidige versie van de NEN 2443 niet mogelijk om gebruik te maken van kenteken herkenning (KTH). Dit was in 2013 nog geen gebruikelijke techniek. Tegenwoordig is dit een veelgebruikte manier van identificatie voor het parkeermanagementsysteem (PMS).

In de NEN 2443 wordt een verwerkingscapaciteit tussen de 270 en 300 voertuigen per uur aangehouden voor een traditionele kaartgever/-nemer. Fabrikanten van deze systemen geven aan dat een KTH-systeem een aanzienlijk hogere verwerkingscapaciteit tot wel 900¹ voertuigen per uur zou kunnen realiseren. Uit praktijkervaringen blijkt dat bij een constante stroom aan voertuigen die op een detectielus uitrijden een maximale verwerkingscapaciteit gerealiseerd kan worden van 450 voertuigen per uur. Hierbij concluderen wij dat een verwerkingscapaciteit van 450 voertuigen per uur als realistisch geacht kan worden.

Aanvulling

Bij de toepassing van kenteken herkenning voor de identificatie van parkeerders bij in- en uitrijden kan worden uitgegaan van een verwerkingscapaciteit van 450 voertuigen per uur.

6.2 Gecombineerde in- en uitrit

In de huidige publicatie is het alleen voor een stallingsgarage toegestaan een gecombineerde in- en uitrit toe te passen. Hierbij wordt één rijstrook gebruikt om beurtelings zowel in als uit te rijden. Het is voor niet-openbare en openbare garages niet toegestaan een dergelijke oplossing te hanteren. Omdat de werking van een dergelijke oplossing afhankelijk is van de beschikbare ruimte en de maximale verkeersintensiteit achten wij deze ook toepasbaar bij de andere garage typen. Hierbij is het van belang dat maximale intensiteit hierop wordt afgestemd.

Aanvulling

Het toepassen van een gecombineerde in- en uitrit is in alle typen parkeervoorzieningen toegestaan met uitzondering van openbaar intensief onder de volgende voorwaarde dat slechts één bufferplek vereist is. Uitgaande van de aanvulling met betrekking tot de Bufferruimte in paragraaf 6.3.1 is hieronder de maximale maatgevende verkeersintensiteit weergegeven waarbij een gecombineerde in- en uitrit mag worden toegepast;

Rekenvoorbeeld:

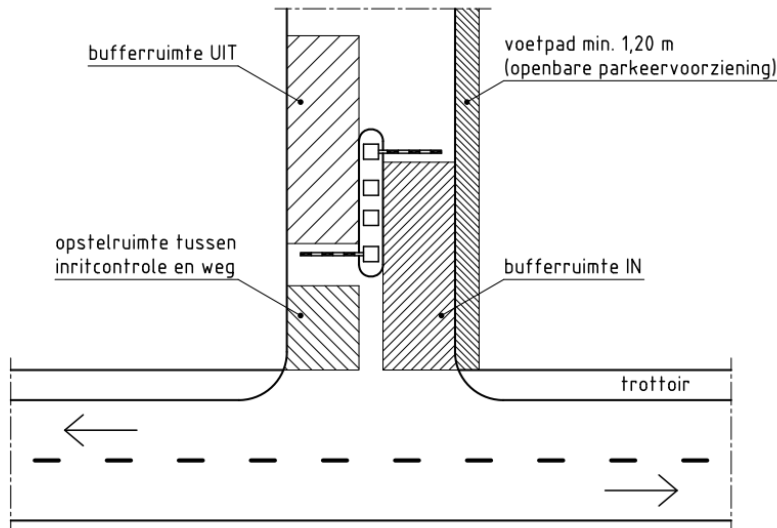
- *Stallingen en niet-openbare parkeervoorzieningen*
 - *met een capaciteit tot 200 parkeerplekken en maximaal 100 verkeersbewegingen in het maatgevende uur ($100 \cdot 1\% = 1$ bufferplek).*
 - *met een capaciteit groter dan 200 parkeerplekken en maximaal 50 verkeersbewegingen in het maatgevende uur ($50 \cdot 2\% = 1$ bufferplek).*

¹ (IP Parking, 2023)

SPARK

- *Openbare parkeervoorzieningen*
 - *Met maximaal 50 verkeersbewegingen in het maatgevende uur ($50 \cdot 2\% = 1$ bufferplek).*

6.3 Bufferruimte/opstelplaats bij de uitrit/inrit



Figuur 1 – Voorbeeld van buffer- en opstelruimte

6.3.1 Bufferruimte

De NEN 2443 geeft aan dat voor de slagboom ruimte aanwezig moet zijn waarbinnen parkeerders zich kunnen opstellen, voordat zij aan de beurt zijn om in of uit te rijden. De lengte van deze bufferruimte wordt bepaald door het aantal te verwachten parkeerders die zich op het maatgevende moment zullen aandienen bij de parkeerapparatuur. Van dit aantal moet volgens de NEN 2443 1% tot 2% zich voor de slagboom kunnen opstellen, zonder dat zij het verkeer op de openbare weg hinderen. Het is alleen niet duidelijk wanneer 1% of wanneer 2% moet worden toegepast.

Aanvulling

Bij stallingen en niet-openbare parkeervoorzieningen kleiner dan 200 parkeervakken kan worden volstaan met 1% bufferruimte.

Bij stallingen, niet-openbare parkeervoorzieningen groter dan 200 parkeervakken en bij alle openbare parkeergarages moet 2% bufferruimte gehanteerd worden.

Om te komen tot een lengtemaat voor deze bufferruimte moet het aantal auto's vermenigvuldigd worden met 5,0 meter, de lengte van één auto. Dit aantal houdt er geen rekening mee dat parkeerders niet letterlijk bumper aan bumper gaan staan. Om een realistischer beeld te geven van de benodigde bufferruimte zou rekening gehouden moeten worden met de tussenruimte die parkeerders aanhouden in een wachtrij.

SPARK

Aanvulling

Bij het berekenen van de bufferruimte moet per voertuig rekening gehouden worden met 5,00 meter opstelruimte en 0,50 meter tussenruimte.

6.3.2 Hellingspercentage waaronder bufferruimte is toegestaan

De maximaal toegestane hellingspercentages voor bufferruimte is niet eenduidig in de tekst opgenomen. In paragraaf "5.2.2.3 Opstelruimte bij uitrit" wordt aangegeven dat er een maximaal hellingspercentage geldt, afhankelijk van de richting van de helling. Deze eis lijkt hiermee alleen te gelden voor de bufferruimte van de uitrit. Wij zien verder geen Toelichting of deze regels ook gelden voor de bufferruimte van de inrit of dat hier andere richtlijnen toegepast moeten worden.

Aanvulling

De maximale hellingspercentages voor bufferruimte zoals gedefinieerd in "5.2.2.3 Opstelruimte bij uitrit" zijn eveneens van toepassing op de bufferruimte gelegen voor de inrit.

6.3.3 Opstelruimte tussen controleapparatuur en weg

Vanaf de uitritcontrole (slagboom of speedgate) tot aan de openbare weg moet tussen de 5 en 6 meter opstelruimte aanwezig zijn. Hierbij maakt volgens de NEN 2443 het trottoir onderdeel uit van de openbare weg. De opstelruimte is bedoeld als oriëntatieruimte voor de uitrijdende automobilist die zich hierna weer in het verkeer mengt. Deze eis leidt vaak tot discussie wanneer bij een ontwikkeling speedgates worden toegepast. Deze worden bij voorkeur in lijn met de gevel geplaatst. Dit heeft het voordeel dat er geen ongewenste overdekte ruimte ontstaat en zorgt voor een rustigere gevellijn. Toch sluit deze hierdoor in veel gevallen wel direct aan op het trottoir.

Aanvulling

Als het niet mogelijk is om na de uitritcontrole voldoende opstelruimte binnen de gevel te realiseren, moet in het openbaar gebied rekening worden gehouden met de benodigde opstelruimte. Dit houdt in dat tussen de autoweg of het fietspad en de speedgate minimaal 5 meter opstelruimte aanwezig moet zijn. Wanneer deze opstelruimte gelegen is op het trottoir is een barrière aan weerszijden van de in- en uitrit vereist. Dit om zo de uitrijdende automobilisten op tijd en ongehinderd zicht te geven op de verkeersstromen buiten de garage.

De benodigde lengte van de fysieke afsluiting is afhankelijk van de indeling van de openbare ruimte en de gekozen inrichting van de in- en uitritten inclusief het parkeermanagementsysteem. Met het doorlopen van de volgende stappen kan op basis van zichtlijnen bepaald worden welke lengte gehanteerd moet worden voor de barrière:

- **Stap 1 Locatie bestuurder**

Om de zichtlijnen te bepalen is uitgegaan van de positie van de bestuurder van het voertuig. Op basis van het normvoertuig uit het ASVV is de in Figuur 2 weergegeven locatie aangenomen. Deze positie bevindt zich in het midden van de bestuurdershelft van de auto.

- **Stap 2 Uitzetten zichtlijnen**

Gezien de lage snelheden is een afstand van 5 meter tussen bestuurder en voetganger aangenomen als minimaal wenselijke afstand waarop veilig geanticipeerd kan worden. Het doel is om te voorkomen dat de auto zich voor dit moment in de baan van de voetganger zal bevinden. Om te kunnen bepalen wanneer voetgangers zich op 5 meter van de bestuurder bevinden en in lijn staan met de voorzijde van de auto, moet tussen deze punten een driehoek worden getekend. In Figuur 3 is voor beide zijden van de auto een dergelijke driehoek weergegeven.

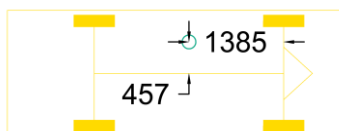
SPARK

- **Stap 3 Inpassing in ontwerp**

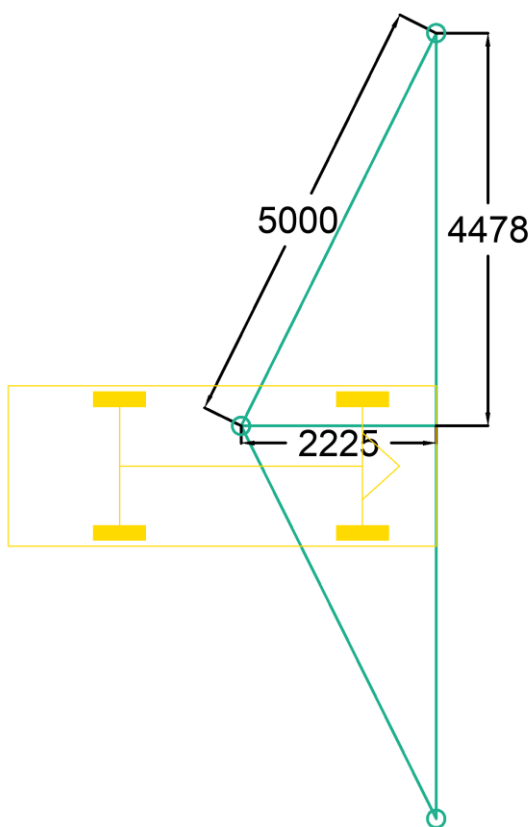
Bij het inpassen van de vereiste zichtlijnen moet het normvoertuig in het midden van de speedgate worden geplaatst. Vervolgens wordt uitgereden tot het moment waarop de zichtlijnen vrij komen te liggen van obstructies (speedgate of constructieve elementen). In Figuur 4 is hiervan een voorbeeld gegeven. Hierin is te zien dat de zichtlijnen pas vrij liggen op het moment dat de voorkant van de auto de gevel 1,71 meter is gepasseerd.

- **Stap 4 Locatie & materialisatie fysieke barrière**

In stap 3 is geconcludeerd dat de fysieke barrière vanaf de gevel 1,71 meter lang moet zijn om vereiste afstand tussen bestuurder en voetganger te garanderen, zonder in conflict te komen met de auto. Figuur 5 geeft de minimale ruimte aan waarin de barrière geplaatst moet worden. De materialisatie van deze barrière ligt niet vast en kan op verschillende manieren worden ingevuld, zolang het voor voetgangers duidelijk is dat zij zich hier niet moeten begeven.

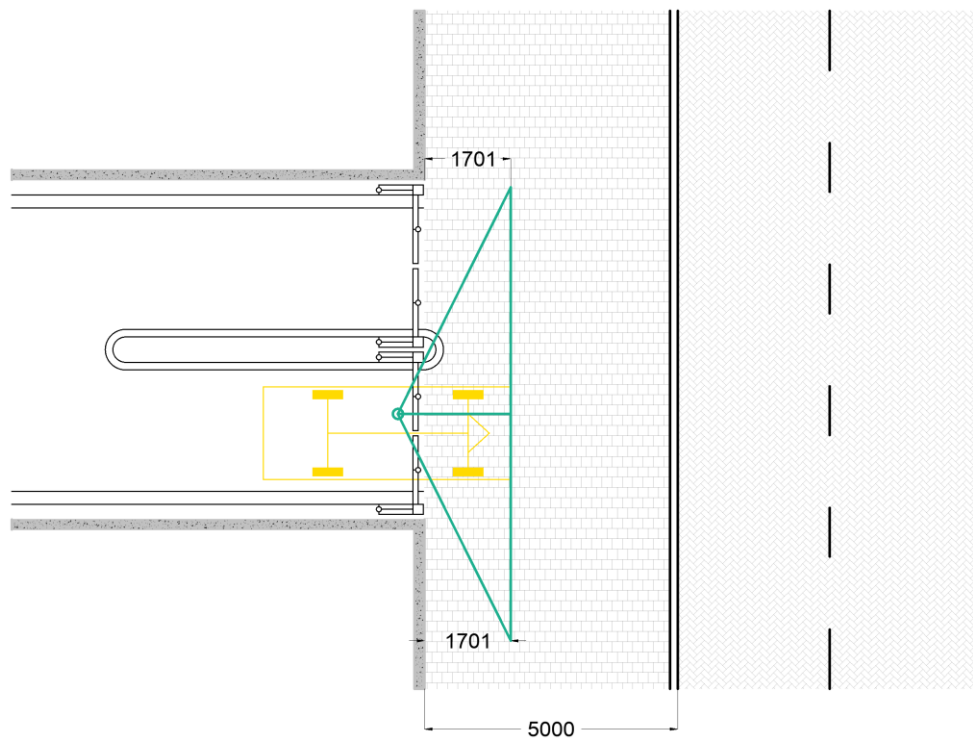


Figuur 2 – Positie bestuurder

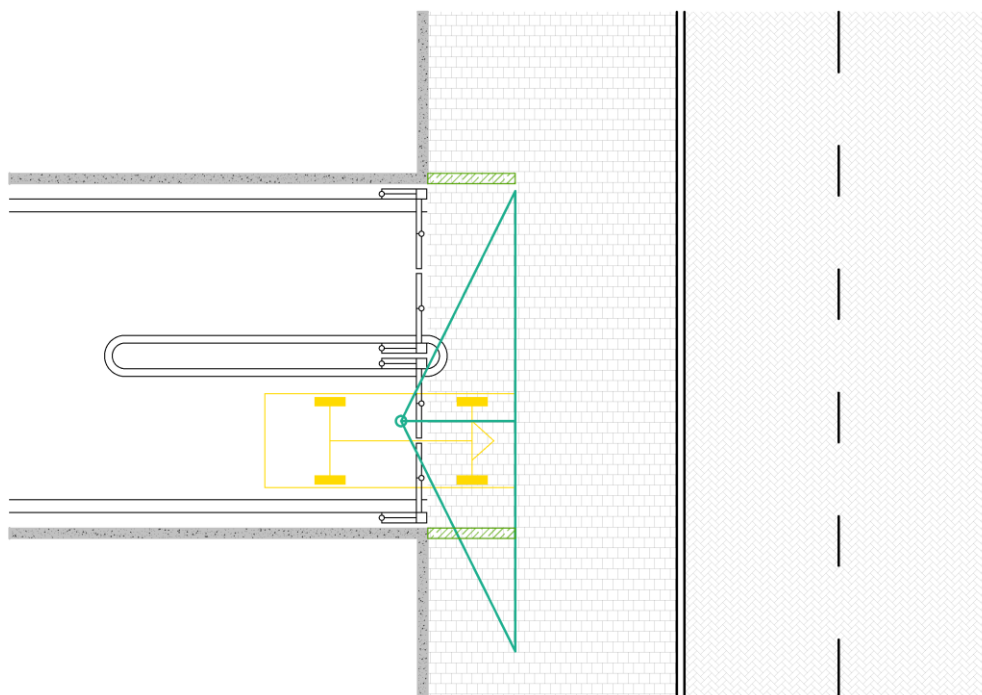


Figuur 3 – Zichtlijnen bestuurder

SPARK



Figuur 4 – Zichtlijnen ingepast in voorbeeldsituatie



Figuur 5 – Minimale fysieke barrière

SPARK

6.4 Doorrijbreedte van de fysieke afsluiting/vrije doorrijbreedte speedgates

In de Normtekst wordt vermeld dat wanneer de afsluiting in een bocht is gelegen de doorrijbreedte uit moet gaan van de bochtstralen die voor deze manoeuvre vereist zijn. Hierbij wordt verwezen naar de betreffende paragraaf van de NEN 2443. Hiermee is het onduidelijk om welke breedte het dan precies gaat.

Aanvulling

Voor bochten met een enkele rijrichting moet een minimale doorrijbreedte van 4,80 meter aanwezig zijn.

Voor bochten met verkeer in twee rijrichtingen moet een minimale doorrijbreedte van 8,60 meter aanwezig zijn.

7. Routing

7.1 Auto

De NEN 2443 benoemt geen harde eisen als het op de routing binnen een parkeervoorzienig aankomt. Wel geeft het onderstaande voorkeuren aan:

- linksom draaiend eenrichtingsverkeer;
- zoveel mogelijk uitsluiten van kruisende verkeersbewegingen;
- een overeenkomende routing per parkeerlaag.

Hier voegen wij graag nog de volgende aanbeveling aan toe met betrekking tot het verschil tussen uit- en inrijdende route.

Aanvulling

- *De route voor uitrijdend verkeer moet zo kort mogelijk gemaakt worden.*

7.2 Voetganger (route en ontsluiting)

Voor de routing van voetgangers in openbare garages wordt aangegeven hier bij voorkeur gebruik te maken van voetgangersstroken. Deze stroken worden op de rijbaan aangegeven en dienen als begeleiding van de voetgangersstromen. Ondanks dat in de NEN 2443 wordt aangegeven dat deze stroken geen extra wegbreedte nodig hebben, zien wij regelmatig dat deze aanvullend op de benodigde parkeerweg of rijbaanbreedte worden ingetekend. Of dat deze niet worden ingetekend omdat gedacht wordt dat deze “extra” ruimte niet aanwezig is in het ontwerp. Wij benadrukken graag de waarde van deze voetgangersstroken en het feit dat deze geen aanvullende ruimte vragen.

7.3 Fietsers

In “Bijlage D” van de NEN 2443 worden voor fietsparkeren enkele wensen uitgesproken die betrekking hebben op het ontwerp en gebruik van fietsparkeervoorzieningen. De tekst in deze bijlage is geheel informatief bedoeld. Wij stellen dat één van de adviezen als Normtekst moet worden beschouwd in verband met de gewenste verkeersveiligheid.

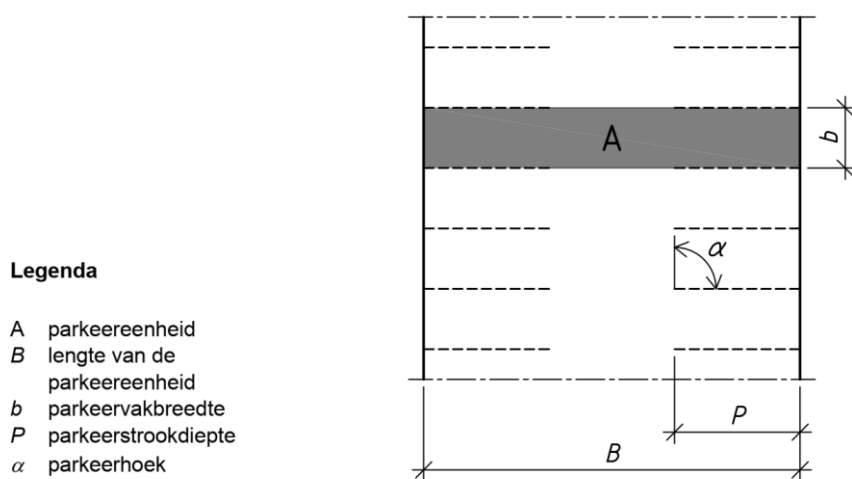
Aanvulling

Bij openbare parkeervoorzieningen moet het aan- en afrijden van fietsers en autoverkeer volledig en fysiek van elkaar gescheiden zijn.

8. Maatvoering

8.1 Parkeerparkeervakken en -wegen

Bij de toetsing van de verhouding tussen parkeervak- en parkeerwegbreedte wordt gekeken naar de "parkeereenheid", zie Figuur 6. Deze meetmethode leidt tot bijzondere uitzonderingen die niet in lijn liggen met de doelstelling van de betreffende normen. Een voorbeeld hiervan is het plaatsen van kolommen in de parkeerweg. Zolang deze kolommen tussen de parkeereenheden worden geplaatst en er voldoende breedte voor een enkele rijbaan overblijft, worden deze toegestaan. Dit ondanks dat de kwaliteit en mogelijk ook de bruikbaarheid van de aangrenzende parkeervakken hierdoor niet gegarandeerd kan worden.



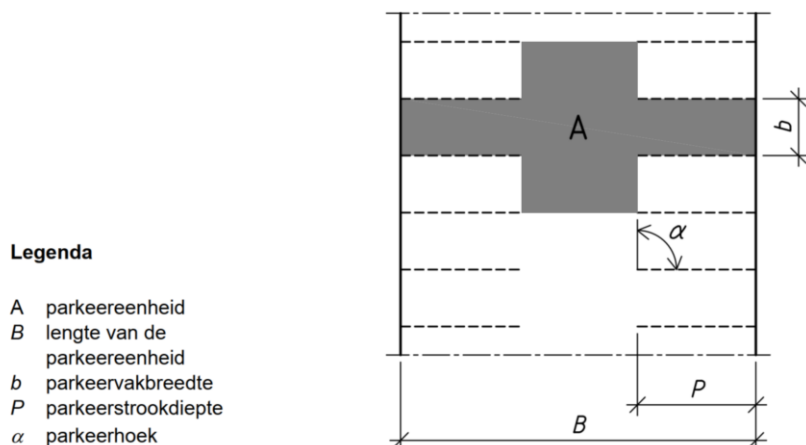
Figuur 6 – Huidige parkeereenheid NEN 2443

Aanvulling

In Figuur 7 is de zone weergegeven die aangenomen moet worden als de "parkeereenheid" om de gewenste kwaliteit van de parkeervakken te waarborgen. Hierbij geldt de vereiste obstakel vrije parkeerwegbreedte zoals in hoofdstuk 5, tabellen 4A, 4B en 4C door de NEN 2443 worden vereist vanaf één parkeervak breedte voor en één parkeervakbreedte na het betreffende parkeervak.

Voor twee type parkeervakken geldt een uitzondering;

- Parkeervakken gelegen in de hoeken van parkeerwegen hoeven enkel aan één zijde te voldoen aan deze eis.
- Voor parkeervakken aan het einde van doodlopende wegen gelden de eisen zoals in paragraaf 8.5.3 worden toegelicht.



Figuur 7 – Aanvulling op de parkeereenheid

8.1.1 Langsparkeren

Bij de eisen voor langsparkervakken is in de Toelichting per twee parkeervakken een aanvullende lengte van 0,50 meter weergegeven. In de Normtekst wordt deze ruimte alleen vereist wanneer het parkeervak enkel voorwaarts ingereden kan worden. Hierin schiet de Normtekst tekort en zorgt deze in combinatie met de Toelichting tot verwarring.

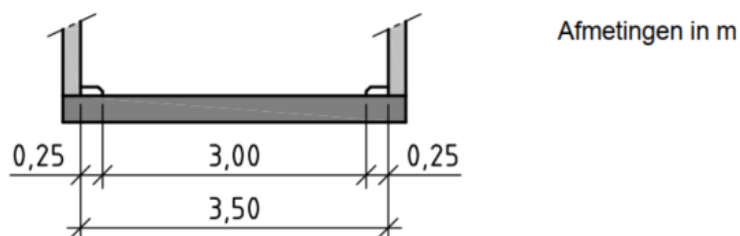
Aanvulling

In openbare parkeervoorzieningen moet bij langsparkeren om de twee parkeervakken 0,50 meter tussenruimte worden aangehouden, ongeacht of deze voor- of achterwaarts wordt ingereden.

8.2 Rijbaan

In de Toelichting bij rijbanen is een figuur weergegeven die niet overeenkomt met de in de Normtekst opgenomen eisen. Het betreft "Figuur 18" uit de NEN 2443 waarin een doorsnede van een enkele rijbaan langer dan 30 meter wordt weergegeven (zie hieronder).

In het figuur is een rijbaan van 3,00 meter weergegeven met aan weerszijden een redresseerstrook van 0,25 meter breed. In de Normtekst wordt bij een dergelijke rijbaan een breedte van 2,75 meter en redresseerstroken van 0,50 meter geëist.

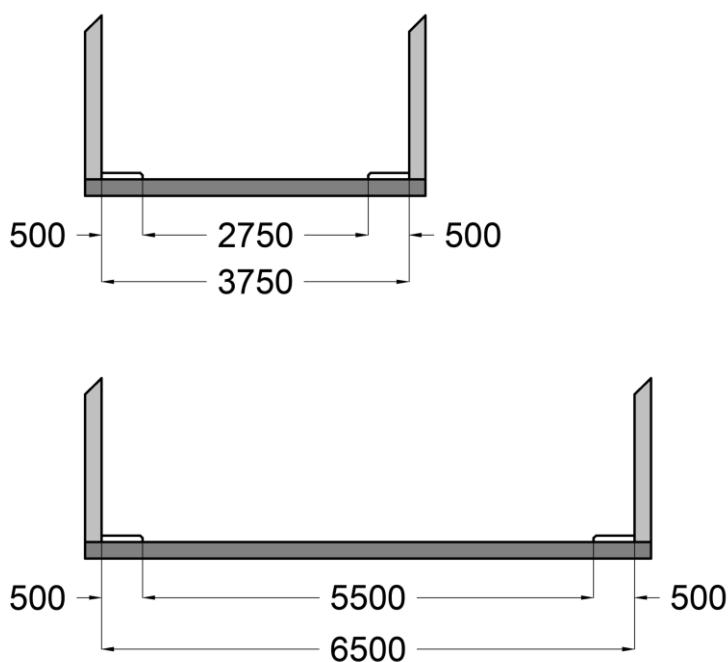


Figuur 8 – "Figuur 18" rijbaanbreedte bij rijbanen van langer dan 30 meter

SPARK

Aanvulling

In Figuur 9 is de verbeterde versie van "Figuur 18" weergegeven en is ook een doorsnede weergegeven van een rijbaan met verkeer in twee richtingen die langer zijn dan 30 meter.



Figuur 9 – Verbeterde versie "figuur 18" eenrichting- en tweerichtingsverkeer

8.3 Bochtstralen

8.3.1 Toepassing bochtstralen

In de Normteksten die horen bij de eisen die gesteld worden aan benodigde verkeersruimte in bochten stelt de NEN 2443 impliciet dat deze eisen alleen gelden tussen verschillende rijbanen en tussen rijbanen en parkeerwegen. Het is hiermee niet duidelijk of deze eisen ook voor bochten tussen parkeerwegen gelden.

Aanvulling

De eisen die betrekking hebben op de benodigde bochtstralen gelden alleen tussen rijbanen en tussen rijbanen en parkeerwegen. Parkeerwegen onderling zijn hier niet aan onderhevig.

8.3.2 Bochten in twee richtingen

Voor bochtstralen wordt onderscheid gemaakt tussen bochten met verkeer in één richting en verkeer in beide richtingen. De eis dat verkeer in beide richtingen tegelijk de bocht moet kunnen maken, geldt alleen voor openbare garages. De benodigde ruimtereservering om aan deze eis te voldoen is substantieel. In gebouwde parkeervoorzieningen vraagt dit om kostbare constructieve oplossingen, die bij parkeervoorzieningen met meerdere parkeerniveaus herhaaldelijk moet worden toegepast. Deze eis is bedoeld om de doorstroming binnen een openbare garage te waarborgen. Omdat niet alle openbare garages eenzelfde verkeersintensiteit hebben en deze ook niet op elk parkeerniveau gelijk

SPARK

is, vinden wij dat de eis per bocht moet worden beoordeeld. Afhankelijk van de intensiteit zal besloten moeten worden welke bochtstralen gehanteerd moeten worden.

Aanvulling

Wanneer in een openbare garage een bocht tussen rijbanen of tussen een rijbaan en een parkeerweg beschikt over verkeer in beide richtingen en een verkeersintensiteit van 500 of meer gezamenlijke verkeersbewegingen in één uur van toepassing is, moet ook de bocht in beide richtingen tegelijkertijd verreden kunnen worden. Hiervoor kunnen de bochtstralen uit paragraaf 5.3.3.3 tabel 2 uit de NEN 2443 worden gehanteerd of rijcurvesimulaties worden toegepast.

8.3.3 Rijcurve als alternatief voor de bochtstraal

Een bochtstraal geeft een generieke ruimtereservering voor een bocht. Tegenwoordig kan met een rijcurvesimulatie veel preciezer bepaald worden welke ruimte benodigd is om een bepaalde verkeersbeweging te maken. Hierbij is het ook mogelijk om de invloed van verschillende op elkaar volgende bochten inzichtelijk te maken. Dit maakt het ook mogelijk om s-bochten in te tekenen zonder hiervoor de ingewikkelde rekenmethode van de NEN 2443 toe te hoeven passen. Om te voorkomen dat een bruikbaar ontwerp strikt gezien niet aan de NEN 2443 voldoet, stellen wij dat de toepassing van rijcurvesimulaties onder bepaalde voorwaarden als gelijkwaardig gezien mag worden op de eisen voor bochtstralen en s-bochten.

Aanvulling

Het is toegestaan om bochtstralen te vervangen met rijcurvesimulaties. Bij de toepassing van deze simulaties voor het ontwerp van bochten binnen parkeervoorzieningen moet uitgegaan worden van onderstaande basisgegevens.

Type voertuig : normvoertuig ASVV (CROW)
Snelheid : 10 km/u
Obstakelafstand : 0,50 meter

8.4 Constructieve opzet

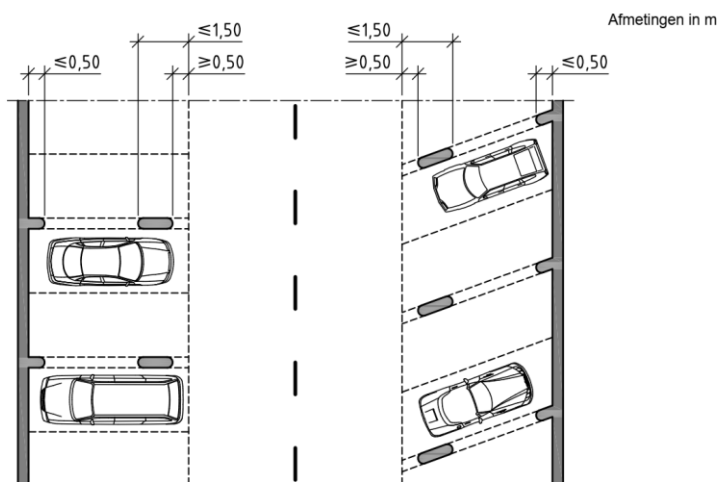
In paragraaf 5.3.10 van de NEN 2443 zijn twee figuren weergegeven waar niet naar wordt verwezen vanuit de Normtekst. Dit betreft Figuur 34 en 35. Het ontbreken van Toelichting op deze figuren kan leiden tot verwarring over de toepassing van deze eisen en de relatie tot de overige in deze paragraaf benoemde eisen. Ter voorkoming hiervan geven wij met onderstaande aanvulling de benodigde Toelichting. Ter verduidelijking zijn in Figuur 10 de betreffende figuren uit de NEN 2443 weergegeven.

Aanvulling

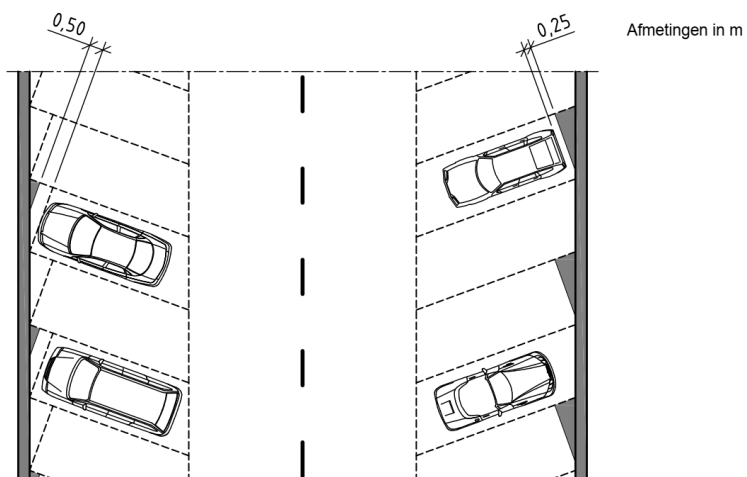
Voor twee situaties is het toegestaan kolommen of andere objecten in de parkeerstrook te plaatsen. Bij schuin parkeren bij enkele parkeerstroken aan het einde van het parkeervak (zie Figuur 34) en bij haaks parkeren op de plaatsen waar 4 (bij dubbele parkeerstroken) of 2 (bij enkele parkeerstroken) vakken aan elkaar grenzen (zie Figuur 35).

De eisen weergegeven in figuur 33 en 34 zijn aanvullend op elkaar. Dit betekent dat wanneer een kolom in het parkeervak wordt geplaatst conform figuur 34 dit het naastgelegen parkeervak niet vrijstelt aan de eisen uit figuur 33 te voldoen.

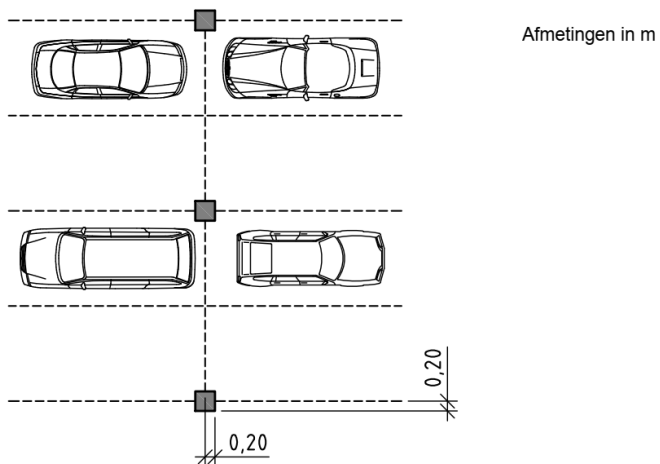
SPARK



Figuur 33 — Ruimte waar plaatsen van kolommen tussen parkeervakken mogelijk is zonder een breedtetoeslag toe te passen



Figuur 34 — Ruimte die bij schuin parkeren mag worden benut voor het plaatsen van kolommen of andere objecten



Figuur 35 — Plaatsing kolommen in parkeervakken

Figuur 10 – Figuren 33, 34 en 35 uit de NEN 2443

SPARK

8.5 Hellingbaan

8.5.1 Hellingpercentage: overgangshellingen

Auto's worden langer, zwaarder en zijn lager dan we verwachten². Hierdoor zien wij vaker problemen ontstaan rondom de bruikbaarheid van hellingbanen. De NEN 2443 eist overgangshellingen toe te passen bij hellingen die steiler zijn dan 14%. Dit is mede gebaseerd op de maatvoering van het normvoertuig van het CROW. Om het veranderende wagenpark te faciliteren en ontwikkelingen toekomstbestendiger te maken, zijn wij van mening dat de eisen met betrekking tot overgangshellingen bijgesteld moeten worden.

Aanvulling

Bij openbare parkeervoorzieningen moeten overgangshellingen toegepast worden wanneer de hoofdhelling over een hellingspercentages van meer dan 10% beschikt.

Bij niet-openbare en stallingsgarages moeten overgangshellingen toegepast worden wanneer de hoofdhelling over een hellingspercentages van meer dan 12% beschikt.

De maximale overgang tussen helling delen mag hierbij in openbare garages niet boven de 10% uitkomen en in niet-openbare en stallingsgarage niet boven de 12% uitkomen.

8.5.2 Maximaal hellingpercentage & “Grafiek 36” uit de NEN 2443

De NEN 2443 benoemt maximale hellingspercentages voor hellingen en maakt hierbij onderscheid in type garage, de opbouw van de helling en de totale lengte³ van de hellingbaan. Zoals in hoofdstuk 4 van deze notitie is aangegeven, heeft de rechtbank geoordeeld dat een deel van deze variabele in de “toelichtende tekst” waren opgenomen en niet tot de Normtekst toebehoorde. Strikt gezien maken deze daarmee geen onderdeel uit van de richtlijnen. Om deze fout in de opzet van de NEN 2443 te corrigeren hebben wij opgenomen dat “Normtekst” en “Toelichting” één geheel vormen.

Onderstaande aanvulling geldt als een verduidelijking op de betreffende norm. In combinatie met de aanpassing aan de regels met betrekking tot overgangshellingen hebben wij het onderscheid tussen een openbare d'Humy-helling en een normale openbare helling laten vervallen.

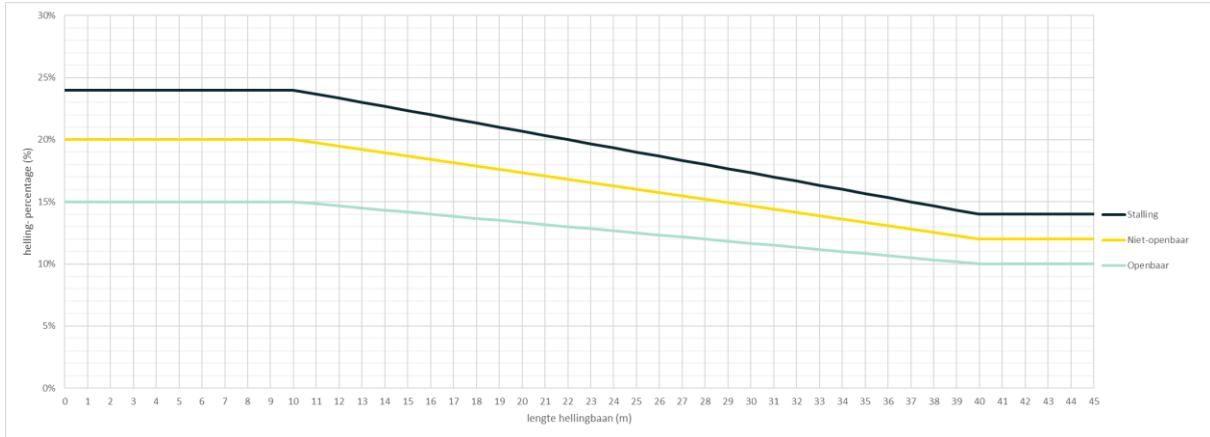
Aanvulling

In de Normtekst van paragraaf 5.4.2 zijn de absolute maximale hellingspercentages weergegeven voor de verschillende typen parkeergarages. Het onderscheid tussen een openbare d'Humy-helling en een normale openbare helling is niet meer relevant wanneer bij hellingen vanaf 10% ook in openbare parkeervoorzieningen voldaan moet worden aan de vereiste voor overgangshellingen. Met deze reden is de richtlijn versimpeld.

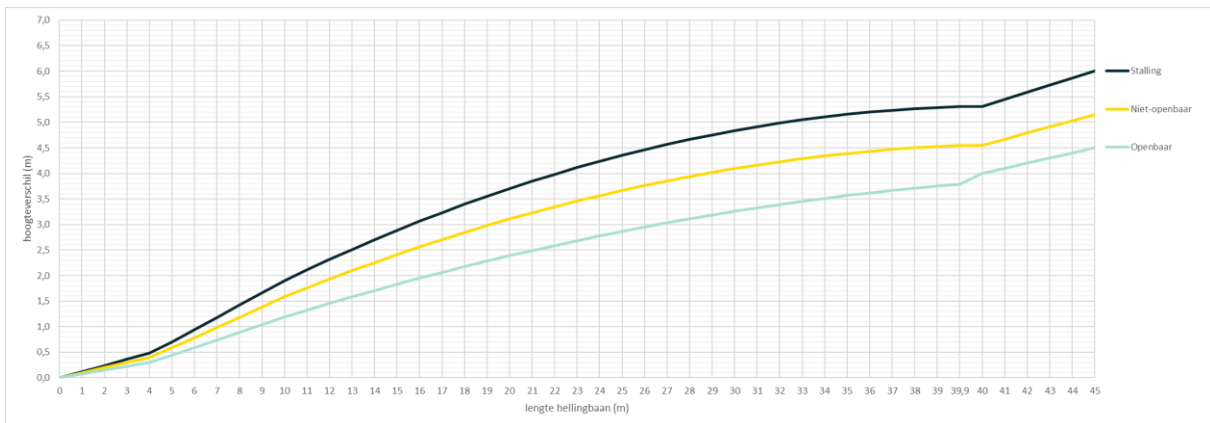
Afhankelijk van de hemelsbrede lengte van een hellingbaan moet uit Figuur 11 afgeleid worden wat de maximaal te hanteren hellingspercentage bedraagt. Daarnaast is in Figuur 12 het maximaal te overbruggen hoogteverschil afgezet tegen de horizontale lengte van de hellingbaan per type garage. Hierbij is rekening gehouden met het verloop van de hellingspercentages en de toepassing van overgangshellingen.

² (Rinsma & Quee, 2022)

³ Horizontal



Figuur 11 – Aangepaste grafiek met maximale hellingspercentages ten opzichte van lengte hellingbaan uit de NEN 2443 gecorrigeerd



Figuur 12 – Maximaal hoogteverschil rekening houdend met max hellingspercentage en overgangshellingen

8.5.3 Spiraalvormige hellingen/ hellingen met bocht

Voor de vormgeving van hellingen in een bocht, of zoals de NEN 2443 deze noemt “Spiraalvormige hellingen”, zijn enkele aanvullende eisen gesteld ten opzichte van een reguliere rechte helling of rijbaan. Allereerst worden er in openbare parkeervoorzieningen bredere bochtstralen vereist dan bij horizontale rijbanen in “Tabel 3 - Afmetingen van spiraalvormige hellingbanen”. De lijn waarover de vereiste hellingspercentages moeten worden gemeten verschilt voor rijbanen met verkeer in één en twee richtingen. Bij verkeer in één richting geldt dezelfde eis als voor rechte hellingen, in de as van de rijbaan. Bij verkeer in twee richtingen geldt dat in de binnenbocht moet worden gemeten. Daarnaast wordt een verkanting van 3% over de breedte van de rijbaan meegenomen in verband met het rijcomfort. Wij zien in de praktijk dat deze richtlijnen tekort schieten bij het opstellen van het ontwerp. Hier is veel onduidelijkheid of een gekozen constructie voldoet aan alle richtlijnen en of deze ook praktisch bruikbaar is. Ter verduidelijking hebben wij onderstaande figuren toegevoegd die de verschillende richtlijnen illustreren.

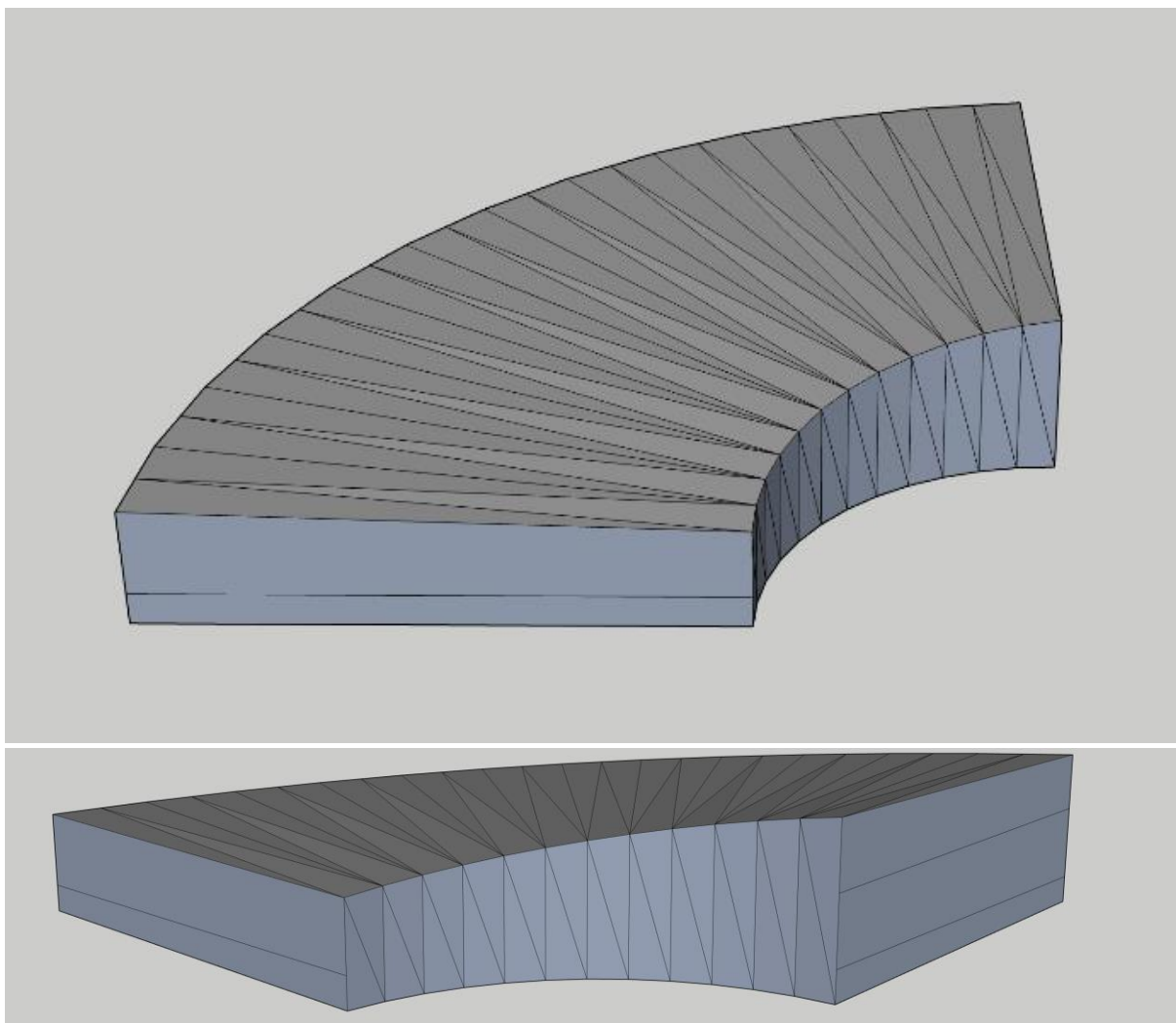
SPARK

Aanvulling

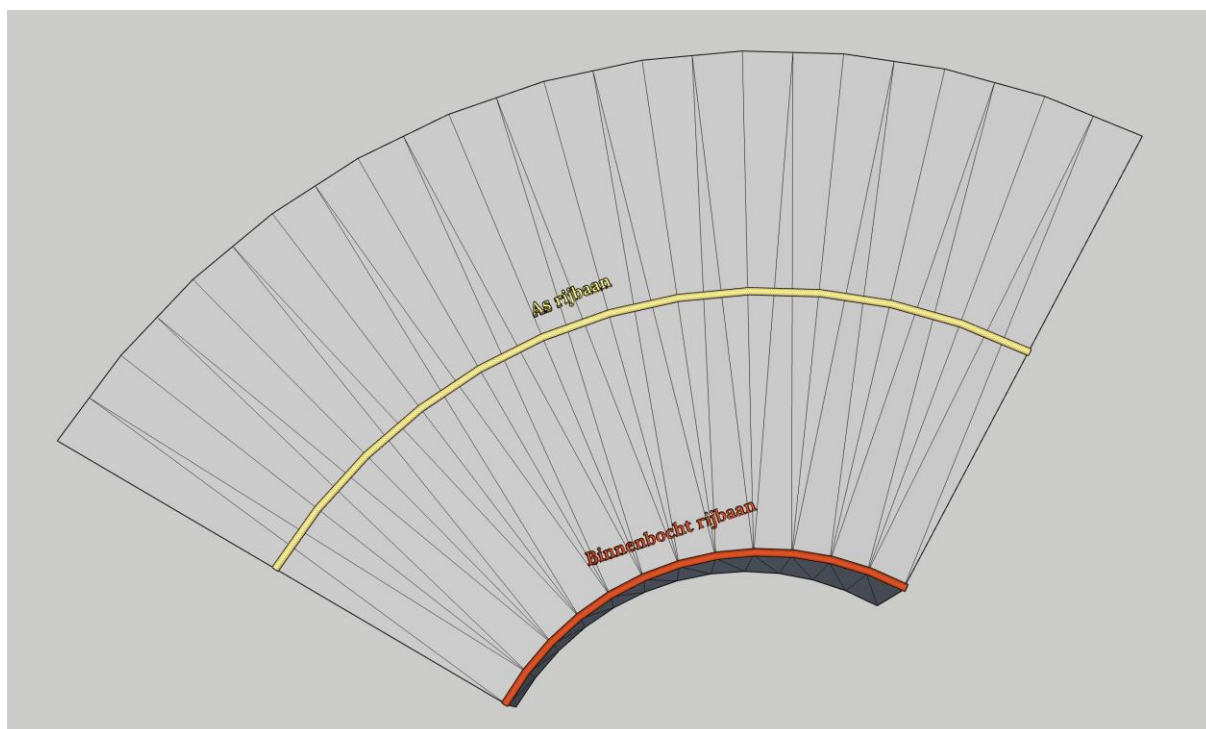
In Figuur 13 is de algehele opzet van de spiraalvormige helling weergegeven. Deze is gevormd aan de hand van de door de NEN 2443 benoemde binnen- en buitenbochtstraal.

In Figuur 14 zijn twee lijnen weergegeven waarover het hellingspercentage gemeten moet worden. De gele lijn geeft aan wanneer er sprake is van verkeer in één richting en de rode lijn wanneer verkeer in twee richtingen gebruik maakt van de hellingbaan.

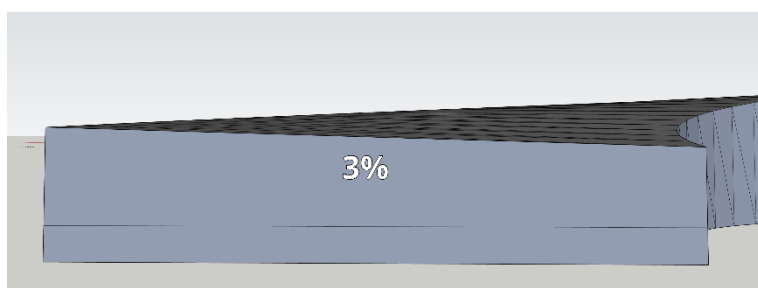
In Figuur 15 is de vereiste verkanting van de rijbaan weergegeven. Deze verschilt over de gehele breedte 3%. Bij het ontwerpen van een spiraalvormige hellingbaan moet voor en na de bocht rekening gehouden worden met een geleidelijke overloop van en naar de verkante rijbaan.



Figuur 13 – Algemene opzet spiraalvormige helling



Figuur 14 – Lijnen waarover het hellingspercentage moet worden gemeten



Figuur 15 – Vereiste verkanting van de rijbaan

8.6 Doodlopende parkeerwegen

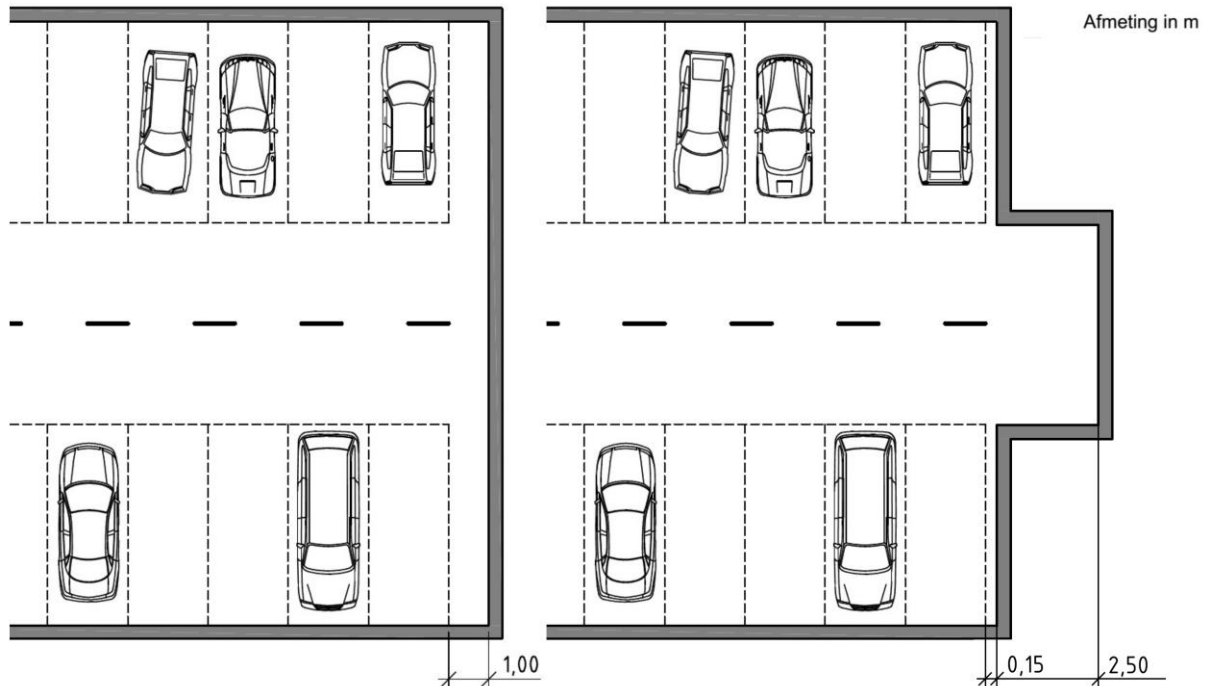
Voor doodlopende parkeerwegen worden aanvullende eisen gesteld om het in- en uitrijden van een parkeervak die langs een wand is gelegen te vergemakkelijken. De huidige Normtekst en het register van eisen in 'bijlage E' van de NEN 2443 spreken elkaar tegen met betrekking tot voor welke type garages de aanvullende eisen zouden moeten gelden. Daarnaast is het niet duidelijk of het is toegestaan om in de vereiste breedtetoeslag kolommen te plaatsen.

Aanvulling

Om het in- en uitrijden van parkeervakken aan het einde van doodlopende parkeerwegen mogelijk te maken, moet bij alle typen parkeervoorzieningen een breedtetoeslag worden toegepast van 1 meter op de parkeervakken én een lengtetoeslag van 1 meter op de parkeerweg. Of als alternatief mag worden gekozen voor enkel een lengtetoeslag van 2,5 meter op de parkeerweg zonder breedtetoeslag op de parkeervakken. De parkeervakken moeten hierbij wel aan de eisen voor de constructieve opzet voldoen. Voor doodlopende parkeerwegen met een

SPARK

lengte van minder dan 8 m gelden deze eisen niet. In Figuur 16 zijn de verschillende mogelijkheden weergegeven.



Figuur 16 – Breedetoeslag bij doodlopende parkeerwegen

8.7 Interne hoogte

Bij de eisen met betrekking tot de beschikbare interne hoogte maakt de NEN 2443 onderscheid tussen ruimte voor voetgangers en ruimte voor autoverkeer. Dit onderscheid zorgt regelmatig voor verwarring aangezien na het parkeren van een voertuig mensen hun reis naar de uitgang te voet vervolgen.

Aanvulling

Ruimte waar exclusief gebruik van gemaakt wordt door voetgangers moeten voldoen aan de eisen gesteld aan "ruimte met voetgangers". Denk hierbij aan trappenhuis, beheerdersruimte, ruimte voor betaalautomaten, enz.

Zones binnen de garage bedoeld voor rijdend autoverkeer (rijbanen en parkeerwegen) moeten voldoen aan de eisen voor "autoverkeer".

Zones binnen de garage bedoeld voor geparkeerde voertuigen moeten minimaal beschikken over 2,10 meter vrije hoogte over de eerste 3,50 meter van het parkeervak en 1,30 meter vrije hoogte over het overige deel van het parkeervak. Wanneer niet het gehele parkeervak over een vrije hoogte van 2,10 meter beschikt, moet dit duidelijk zichtbaar zijn voor de bestuurder.